

# Toleranční třmenové mikrometry

## Série 113

Toleranční třmenové mikrometry nabízí následující výhody:

- Vřeteno a dotek se zkosenou hranou.
- Pro použití jako nastavitelné třmenové kalibry s "dobrou" a "špatnou" stranou.

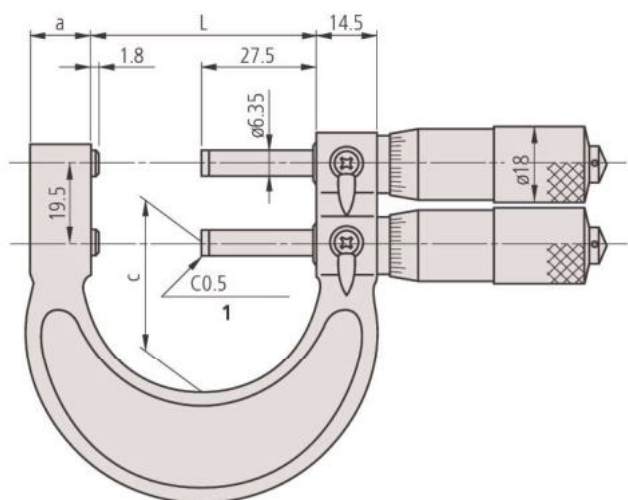


113-102

### Metrické

Obj. č.	Roz. měř. [mm]	Rovinnost	Rovnoběžnost	Max. povolená chyba MPE	Děl. stup.	Měřicí síla [N]	Hmot. [g]	L [mm]	a [mm]	c [mm]
113-102	0 - 25	0,6 μm	3 μm	±3 μm	0,01 mm	5-10	340	29,3	15	23
113-103	25 - 50	0,6 μm	3 μm	±3 μm	0,01 mm	5-10	380	54,3	15	37

mm



### Technické parametry

Děl. stup.	0,01 mm
Měřicí plocha	Osazené tvrdokovem, s fazetkou, jemně lapované
Vřeteno	ø 6,35 mm, stoupání vřetene 0,5 mm, s aretací
Dodává se	Včetně pouzdra, nastavovací měřky (od 25 mm), klíče



# Pasometry s úchylkoměrem



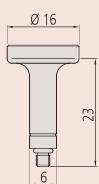
## Technické parametry

Rovinnost	0,3 μm
Děl. stup.	0,001 mm
Měřicí plocha	Osazené tvrdokovem, jemně lapované, ø 8 mm
Dodává se	Včetně pouzdra, klíče

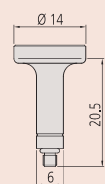
## Volitelné příslušenství

Obj. č.	Popis
04AZA124	Opěrka obrobku ø 16 mm, 23mm
04AZA125	Opěrka obrobku ø 14 mm, 20,5mm
04AZA126	Opěrka obrobku ø 14 mm, 15mm

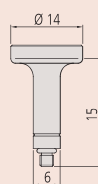
Rozsah měření mm	Obj. č.	Rozsah průměru podporovaného obrobku		
		A Ø mm	B Ø mm	C Ø mm
0- 25	510-121	-	4-16	15- 25
25- 50	510-122	25-37	30-42	41- 50
50- 75	510-123	50-61	54-66	65- 75
75-100	510-124	75-87	80-92	91-100



04AZA124  
Opěrka obrobku A



04AZA125  
Opěrka obrobku B



04AZA126  
Opěrka obrobku C



Nastavovací šroub pro číselníkový úchylkoměr ± 5 μm

## Série 510

Tržmenové mikrometry s úchylkoměrem, které umožňují provádění rychlého a vysoce přesného měření.

Nabízí následující výhody:

- Snadné a jednoduché ovládání jednou rukou díky zasouvateľnému doteku.
- Stupeň ochrany IP54 a velké a snadno odečítateľné číslice na číselníku.
- Velká stupnice pro snadné čtení (+/- 0,06 mm).
- S nastavitelnou nulou a tolerančními značkami pro hodnocení Dobrý/Zmetek.
- Průměr vřetene 8 mm zaručuje snadné polohování a vysoce přesné měření.

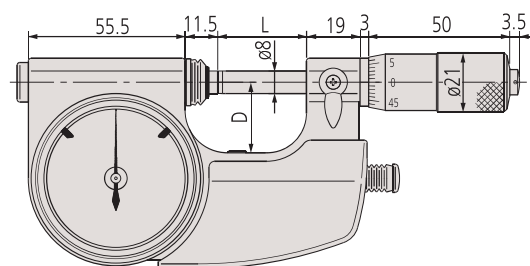


510-121

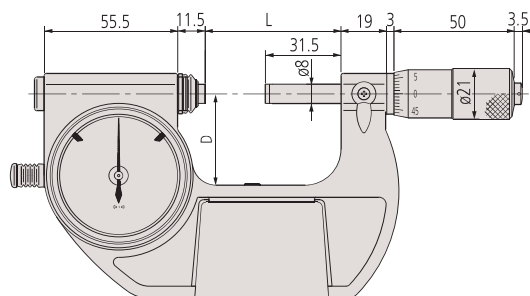
## Metrické

Obj. č.	Roz. měř. [mm]	Rozsah zobrazení přesného úchylkoměru	Zdvih zajiždějího doteku	Chyba posuvu vřetene	Opakovatelnost [μm]	Rovnoběžnost	Dělení stupnice
510-121	0 - 25	±0,06 mm	2 mm	3 μm	0.4	0,6 μm	0,001 mm
510-141	0 - 25	±0,06 mm	2 mm	3 μm	0.4	0,6 μm	0,001 mm
510-122	25 - 50	±0,06 mm	2 mm	3 μm	0.4	0,6 μm	0,001 mm
510-123	50 - 75	±0,06 mm	2 mm	3 μm	0.4	1 μm	0,001 mm
510-124	75 - 100	±0,06 mm	2 mm	3 μm	0.4	1 μm	0,001 mm

Obj. č.	Měřicí síla [N]	Ovládací tlačítko	Hmot. [g]	L [mm]	D [mm]
510-121	5-10	Vpravo	520	31,5	25
510-141	5-10	Vlevo	520	31,5	25
510-122	5-10	Vlevo	670	56,5	38
510-123	5-10	Vlevo	820	81,5	50
510-124	5-10	Vlevo	970	106,5	63



0-25 mm



25-100 mm

# Pasametry s přesným úchylkoměrem

## Série 523

Pasametry s integrovaným číselníkovým úchylkoměrem, které nabízí následující výhody:

- Vhodné pro hromadnou kontrolu zvláště válcových dílů v sériové nebo velko-sériové výrobě.
- Možnost nastavení s externími etalony, jako jsou koncové měřky.
- Zpětná páčka v praktické poloze



### Technické parametry

Měřicí plocha	Osazené tvrdokovem, broušené, jemně lapované, $\varnothing$ 10,8 mm
Dodává se	Včetně pouzdra, podpěr pro obrobek



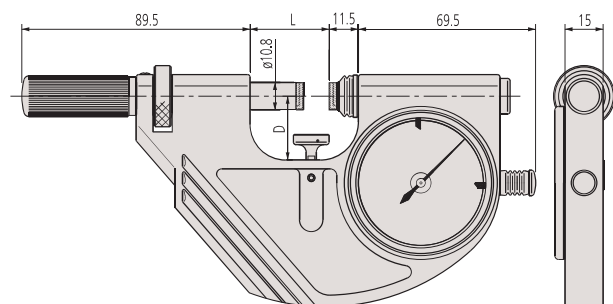
523-121



### Metrické

Obj. č.	Roz. měř. [mm]	Rozsah zobrazení přesného úchylkoměru	Zdvih zajižďejícího doteku	Opakovatelnost [ $\mu$ m]	Rovinnost	Rovnoběžnost	Děl. stup.
523-121	0 - 25	$\pm 0,06$ mm	2 mm	0.4 $\mu$ m	0,3 $\mu$ m	0,6 $\mu$ m	0,001 mm
523-122	25 - 50	$\pm 0,06$ mm	2 mm	0.4 $\mu$ m	0,3 $\mu$ m	0,6 $\mu$ m	0,001 mm
523-123	50 - 75	$\pm 0,06$ mm	2 mm	0.4 $\mu$ m	0,3 $\mu$ m	1 $\mu$ m	0,001 mm
523-124	75 - 100	$\pm 0,06$ mm	2 mm	0.4 $\mu$ m	0,3 $\mu$ m	1 $\mu$ m	0,001 mm

Obj. č.	Měřicí síla [N]	Hmot. [g]	L [mm]	D [mm]
523-121	5-10	740	31	25
523-122	5-10	840	56	35
523-123	5-10	950	81	47,5
523-124	5-10	1080	106	60



# Pasametry

## Série 523

Tyto pasametry jsou navrženy k upevnění úchylkoměrů vhodných pro danou aplikaci měření a nabízí následující výhody:

- Vhodné pro hromadnou kontrolu zvláště válcových dílů v sériové nebo velko-sériové výrobě, kde je zapotřebí rychlé znázornění špatně naměřené hodnoty uvnitř tolerančního pásma.
- Možnost nastavení s externími etalony, jako jsou koncové měrky.
- Zpětná páčka v praktické poloze.

### Technické parametry

Měřicí plocha

Osazené tvrdokovem, broušené, jemně lapované,  $\varnothing 10,8$  mm

Dodává se

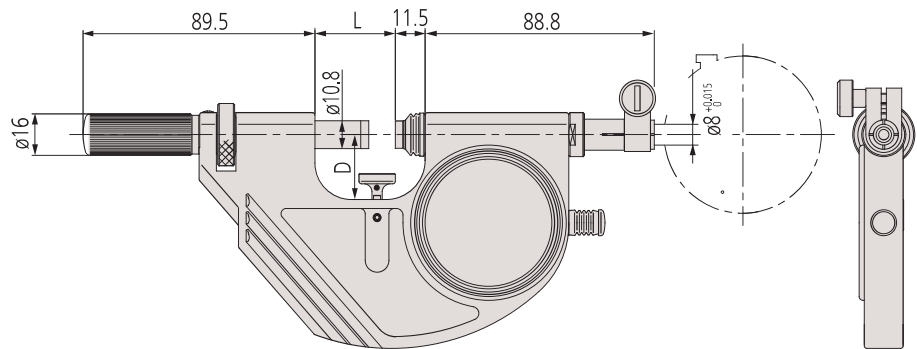
Včetně pouzdra, podpěr pro obrobek, bez úchylkoměru



523-141 s úchylkoměrem jako vol. příslušenství

### Metrické

Obj. č.	Roz. měř. [mm]	Zdvih zajižďejícího doteku	Opakovatelnost [ $\mu$ m]	Rovinnost	Rovnoběžnost	Měřicí síla [N]	Hmot. [g]	L [mm]	D [mm]
523-141	0 - 25	2 mm	0.4	0,3 $\mu$ m	0,6 $\mu$ m	5-10	710	31	25
523-142	25 - 50	2 mm	0.4	0,3 $\mu$ m	0,6 $\mu$ m	5-10	810	56	35
523-143	50 - 75	2 mm	0.4	0,3 $\mu$ m	1 $\mu$ m	5-10	920	81	47,5
523-144	75 - 100	2 mm	0.4	0,3 $\mu$ m	1 $\mu$ m	5-10	1050	106	60



Příklad použití:  
s číselníkovým úchylkoměrem



Příklad použití:  
s digitálním úchylkoměrem



Příklad použití:  
s lineárním snímačem

# Třmenové mikrometry pro sériová měření

## Série 107

Třmenové mikrometry s číselníkovým úchylkoměrem umožňují rychlá měření v sériové a velkosériové výrobě.

Nabízí následující výhody:

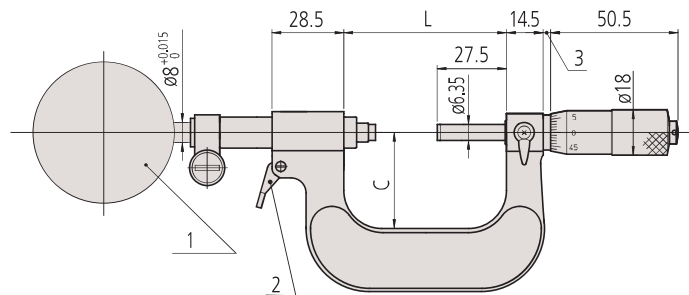
- S číselníkovým úchylkoměrem pro přímé porovnání Dobrý/Zmetek při měření dílů ve velkosériové výrobě.
- Zdvihatelný zajišťující dotek pro rychlá a hromadná měření.
- Zdvih zajišťujícího doteku 3 mm.



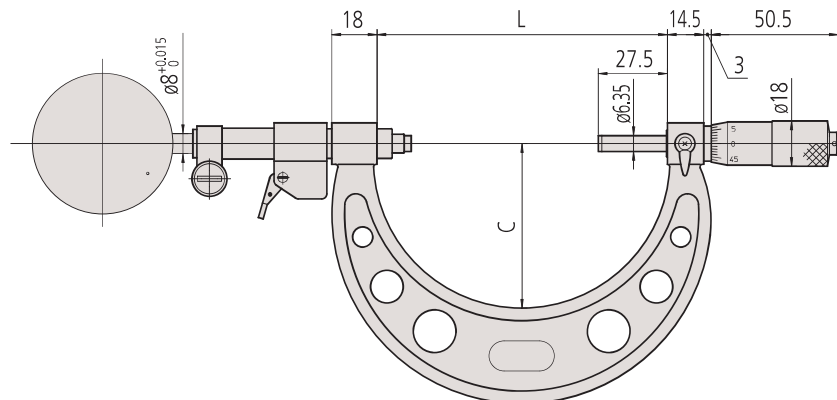
Obj. č. 107-201 s číselníkovým úchylkoměrem jako volitelné příslušenství

### Metrické

Obj. č.	Roz. měř. [mm]	Zdvih zajišťujícího doteku	Chyba posuvu vřetene	Rovinnost	Rovnoběžnost	Děl. stup.	Měřicí síla [N]	Hmot. [g]	L [mm]	C [mm]
107-201	0 - 25	3 mm	3 μm	0,6μm	2 μm	0,01 mm	5-10	480	39,5	30
107-202	25 - 50	3 mm	3 μm	0,6μm	2 μm	0,01 mm	5-10	520	64,5	38
107-203	50 - 75	3 mm	3 μm	0,6μm	2 μm	0,01 mm	5-10	585	90	45
107-204	75 - 100	3 mm	3 μm	0,6μm	3 μm	0,01 mm	5-10	630	115,6	65
107-205	100 - 125	3 mm	3 μm	0,6μm	3 μm	0,01 mm	5-10	725	140,6	79
107-206	125 - 150	3 mm	3 μm	0,6μm	3 μm	0,01 mm	5-10	810	165,6	93
107-207	150 - 175	3 mm	3 μm	0,6μm	3 μm	0,01 mm	5-10	1050	190,5	105
107-208	175 - 200	3 mm	3 μm	0,6μm	4 μm	0,01 mm	5-10	1170	215,5	120



1: Číselníkový úchylkoměr - 2: Zvedací páčka (0 - 50 mm)



50 - 200 mm

### Technické parametry

Děl. stup.	0,01 mm
Měřicí plocha	Osazené tvrdokovem, jemně lapované
Vřeteno	ø 6,35 mm, stoupání vřetene 0,5 mm, s aretací
Dodává se	Včetně pouzdra, nastavovací měrky (od 25 mm), klíče



2900SB-10 (1μm)



543-390B (1μm)



542-181 (0,1 μm)

Volitelné příslušenství  
Viz kapitola číselníkové úchylkoměry



# Nastavitelné třmenové kalibry

## Série 201

Nastavitelné třmenové kalibry jsou určeny k rychlému a přesnému vyhodnocování dobrý/zmetek průměrů válců a hřídelů v obráběcím procesu.

Nabízí následující výhody:

- Široký, plochý dotek osazený tvrdokovem.
- Zdvih zajižďejícího doteku 2 mm.
- Možnost nastavení rozsahu měření s nastavovací maticí.

### Technické parametry

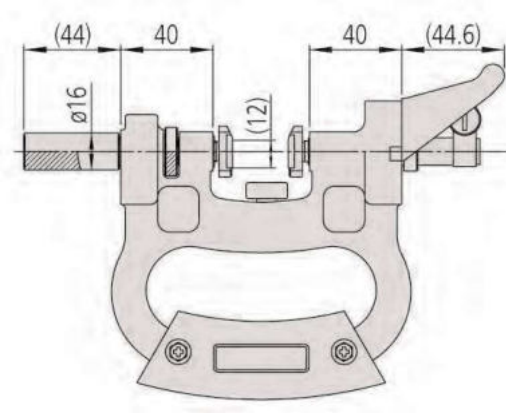
Měřicí plocha	Osazené tvrdokovem, jemně lapované
Dodává se	Včetně úchopové ochrany rukojeti, nastavitelného hloubkového dorazu, kleštiny pro úchylkoměry se stopkou $\varnothing$ 8 mm (metrické)



Obj. č. 201-101 s vol. příslušenstvím  
Stojan: obj. č. 156-101-10  
Čísel. úchylkoměr: obj. č. 2109SB-10



Obj. č. 201-101 s vol. příslušenstvím



### Metrické

Obj. č.	Roz. měř. [mm]	Zdvih zajižďejícího doteku	Opakovatelnost [ $\mu$ m]	Rovinnost	Rovnoběžnost	Měřicí síla [N]	Poznámka	Hmot. [g]
201-101	0 - 25	2 mm	2 $\mu$ m	1 $\mu$ m	5 $\mu$ m	12-18	Pro úchylkoměry se stopkou 8 mm	570
201-102	25 - 50	2 mm	2 $\mu$ m	1 $\mu$ m	5 $\mu$ m	12-18	Pro úchylkoměry se stopkou 8 mm	660
201-103	50 - 75	2 mm	2 $\mu$ m	1 $\mu$ m	5 $\mu$ m	12-18	Pro úchylkoměry se stopkou 8 mm	700
201-104	75 - 100	2 mm	2 $\mu$ m	1 $\mu$ m	5 $\mu$ m	12-18	Pro úchylkoměry se stopkou 8 mm	770
201-105	100 - 125	2 mm	2 $\mu$ m	1 $\mu$ m	5 $\mu$ m	12-18	Pro úchylkoměry se stopkou 8 mm	870
201-106	125 - 150	2 mm	2 $\mu$ m	1 $\mu$ m	5 $\mu$ m	12-18	Pro úchylkoměry se stopkou 8 mm	950
201-107	150 - 175	2 mm	2 $\mu$ m	1 $\mu$ m	5 $\mu$ m	12-18	Pro úchylkoměry se stopkou 8 mm	1070
201-108	175 - 200	2 mm	2 $\mu$ m	1 $\mu$ m	5 $\mu$ m	12-18	Pro úchylkoměry se stopkou 8 mm	1160
201-109	200 - 225	2 mm	2 $\mu$ m	1 $\mu$ m	5 $\mu$ m	12-18	Pro úchylkoměry se stopkou 8 mm	1260
201-110	225 - 250	2 mm	2 $\mu$ m	1 $\mu$ m	5 $\mu$ m	12-18	Pro úchylkoměry se stopkou 8 mm	1350
201-111	250 - 275	2 mm	2 $\mu$ m	1 $\mu$ m	5 $\mu$ m	12-18	Pro úchylkoměry se stopkou 8 mm	1470
201-112	275 - 300	2 mm	2 $\mu$ m	1 $\mu$ m	5 $\mu$ m	12-18	Pro úchylkoměry se stopkou 8 mm	1620